

# NEUENTWICKLUNG

## VERSCHLEISSMELDUNG FÜR KOHLESCHLEIFLEISTEN

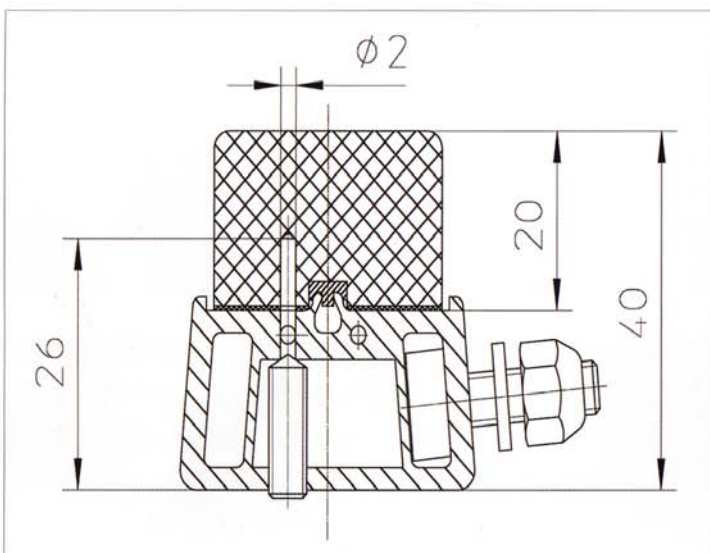
### Vorteile für Betrieb und Wartung von Stromabnehmern

- Optimale Nutzung der Kohleschleifleiste
- Zusätzliche Sicherheit beim Fahrbetrieb
- Optimale Wartungsplanung
- Nutzung als Defektmelder

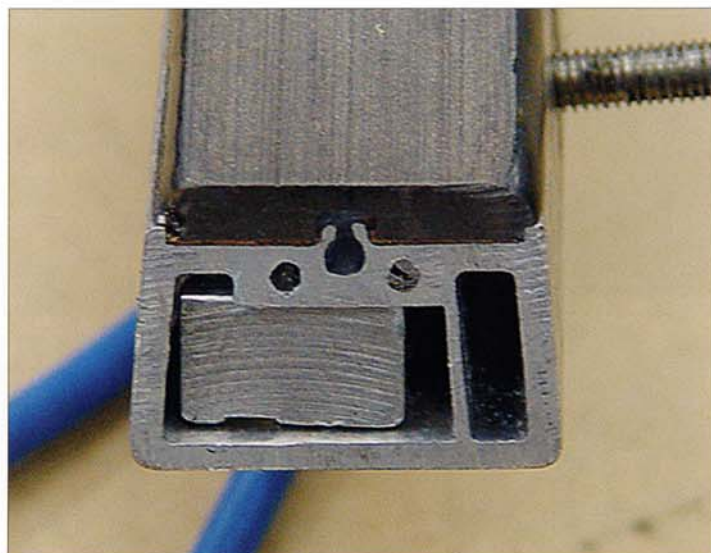
Um eine bessere Nutzung von Kohleschleifleisten zu ermöglichen, wurde von PanTrac ein Verschleißanzei-ge-System entwickelt. Ähnlich wie bei der - Automatischen Schnellabsenkung - (AS-System) wird ein zusätzlicher Druckluftkanal im Aluminium-Trägerprofil genutzt. Von diesem Kanal aus wird das Kohleprofil angebohrt (Skizze 1, Profilquerschnitt). Diese

Fahrzeug installiert, z.B. im Führerstand. Mit der Tiefe der Detektorbohrung ist die verbleibende Nutzungshöhe des Kohleprofils wählbar. Dadurch kann den unterschiedlichen Verschleißbedingungen, z.B. Winter- und Sommerbetrieb Rechnung getragen werden.

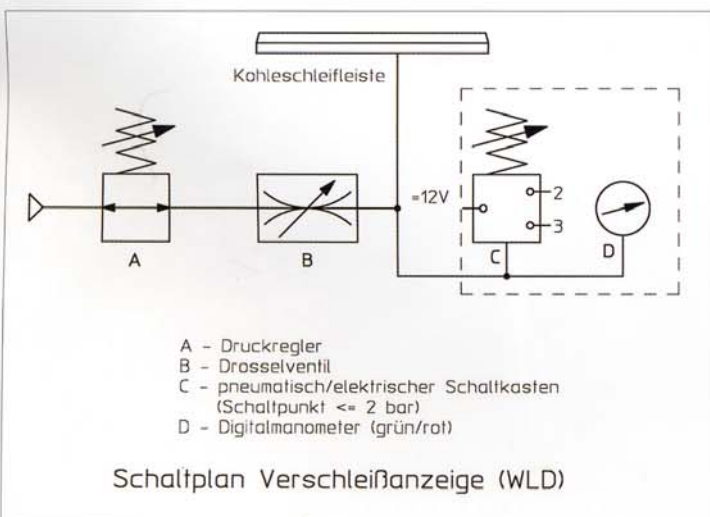
Ein weiterer Vorteil dieses Systems ist die mögliche Nutzung als Anzeige für Schleifleistendefekte (Brüche). Bei gleichzeitiger Verwendung eines AS-Systems muß für die Verschleißanzeige ein separater Druckluftkreis installiert werden. Erfolgreich getestet und in den Praxisbetrieb integriert wurde das Verschleißmelde-System bei der Great North Eastern Railway (GNER) in England.



Skizze 1, Profilquerschnitt



Bohrung wird dann gasdicht versiegelt. Das Bohrloch dient als Verschleißdetektor. Erreicht der Verschleiß diese Grenze, wird die Detektorbohrung geöffnet. Der dadurch entstehende Druckabfall aktiviert über eine pneumatisch-elektrische Schaltbox eine LED-Anzeige (Skizze 2, Schaltplan). Schaltbox und Anzeige sind im



Skizze 2, Schaltplan

Anzeige

# PanTrac

Qualität die bewegt

**PantoBrush**  
■ KOHLEBÜRSTEN  
Hochwertige und zuverlässige Produkte aus SGL Ringsdorf Material.

**PantoDrive**  
■ KOHLESCHLEIFLEISTEN UND SCHLEIFSTÜCKE  
Bei uns finden Sie die Lösung für Ihre Kostenreduzierung.

PanTrac GmbH · Vulkanstraße 13 · D-10367 Berlin · Germany  
Tel.: +49-30 55497-0 · Fax: +49-30 55497-300  
central@pantrac.com · www.pantrac.com